

Mar del Plata, Argentina

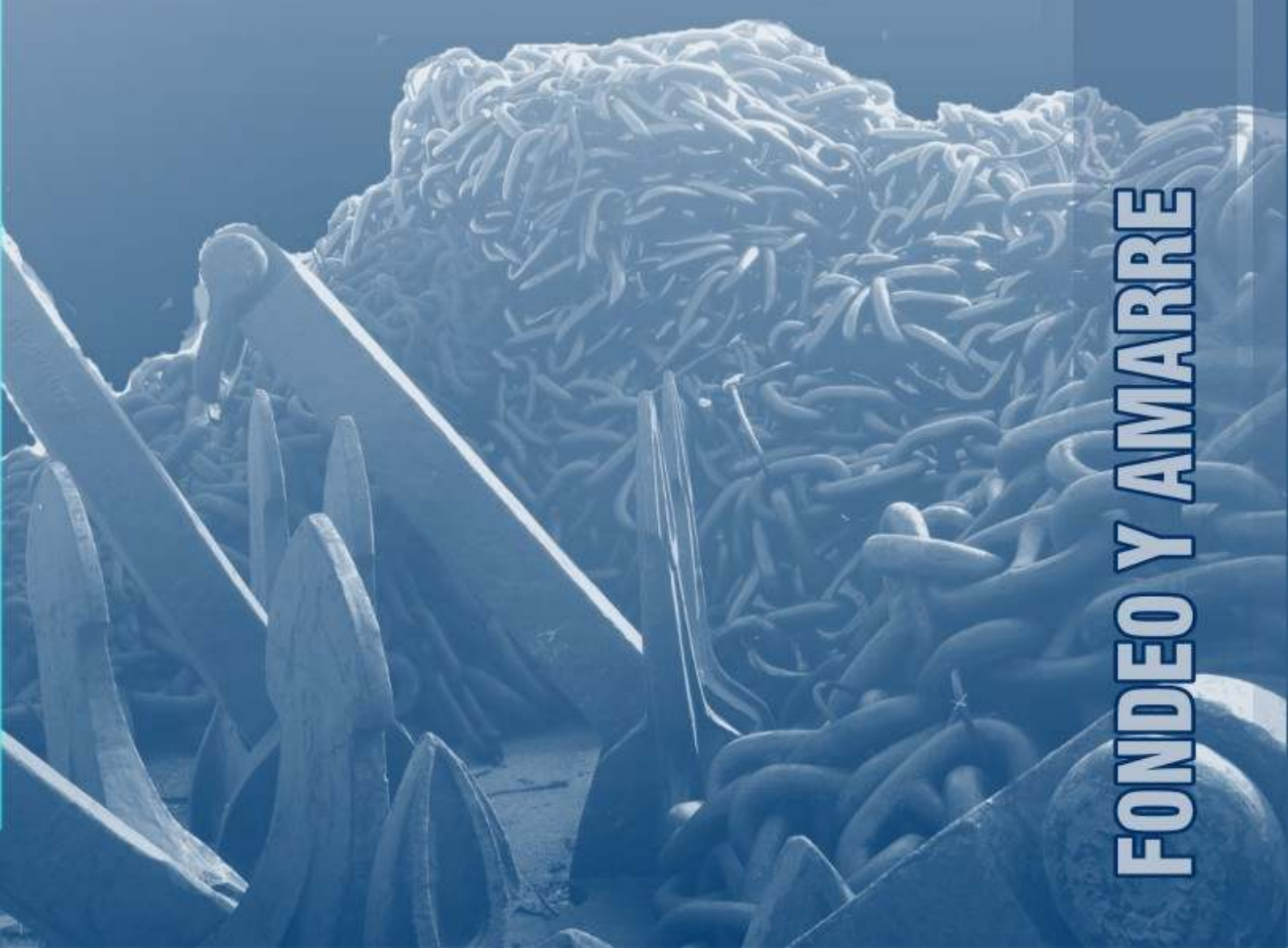


LA PASTECA

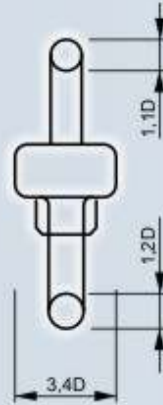
SOLUCIONES NAVALES S.R.L



FONDEO Y AMARRE

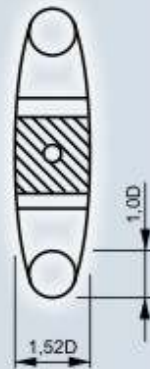
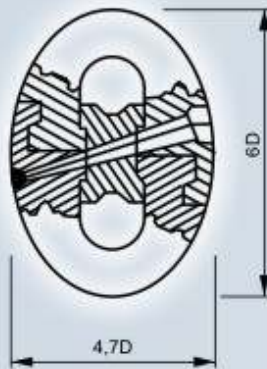


 **SWIVEL**



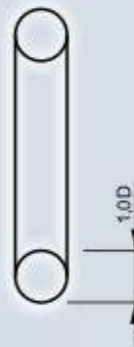
Grado 2 y 3.
Con certificado de clase.
Para ramales
de entalingar desde 16 mm.

 **KENTER SHACKLE**



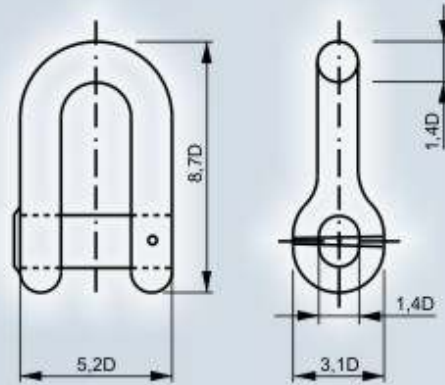
Grilletes desarmables
tipo Kenter
Con certificados de clase
Para cadenas desde 16 mm

 **COMMON LINK/ENLARGED LINK**



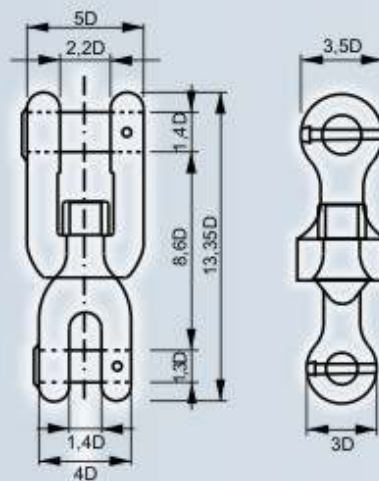
Grado 2 y 3.
Con certificado de clase.
Diámetro desde 16 mm

END SHACKLE



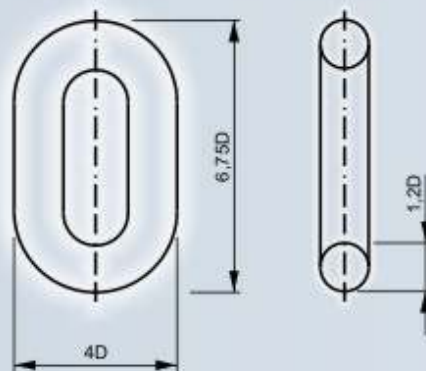
Grado 2 y 3.
Con certificado de clase.
Para ramales
de entaligar desde 16 mm.

ANCHOR SWIVEL SHACKLE



Grilletes desarmables
tipo Kenter
Con certificados de clase
Para cadenas desde 16 mm

END LINK/STUDLESS LINK



Grado 2 y 3.
Con certificado de clase.
Diámetro desde 16 mm

Diameter (mm)	Anchor Chain Grade 1		Anchor Chain Grade 2		Anchor Chain Grade 3		Guidance
	Proof Test (KN)	Break Test (KN)	Proof Test (KN)	Break Test (KN)	Proof Test (KN)	Break Test (KN)	Aprox. Mass (Kg/m)
16	76	107	107	150	150	216	5,6
17.5	89	127	127	179	179	256	6,8
19	105	150	150	211	211	301	8,0
20,5	123	175	175	244	244	349	9,3
22	140	200	200	280	280	401	10,6
24	167	237	237	332	332	476	12,6
26	194	278	278	389	389	556	14,8
28	225	321	321	449	449	642	17,1
30	257	368	368	514	514	735	19,6
32	291	417	417	583	583	833	22,3
34	328	468	468	655	655	937	25,1
36	366	523	523	732	732	1050	28,1
38	406	581	581	812	812	1160	31,3
40	448	640	640	896	896	1280	34,7
42	492	703	703	981	981	1400	38,2
44	538	769	769	1080	1080	1540	41,9
46	585	837	837	1170	1170	1680	45,8
48	635	908	908	1280	1280	1810	49,8
50	686	981	981	1370	1370	1960	54,0
52	739	1060	1060	1480	1480	2110	58,4
54	794	1140	1140	1590	1590	2270	63,0
56	851	1220	1220	1710	1710	2430	67,8
58	909	1290	1290	1810	1810	2600	72,7
60	969	1380	1380	1940	1940	2770	77,8
62	1030	1470	1470	2060	2060	2940	83,1
64	1100	1560	1560	2190	2190	3130	88,6
66	1160	1660	1660	2310	2310	3300	94,2
68	1230	1750	1750	2450	2450	3500	100,0
70	1290	1840	1840	2580	2580	3690	106,0
73	1390	1990	1990	2790	2790	3990	115,2
76	1500	2150	2150	3010	3010	4300	124,9
78	1580	2260	2260	3160	3160	4500	131,6
81	1690	2410	2410	3380	3380	4820	142,0
84	1810	2580	2580	3610	3610	5160	152,9
87	1920	2750	2750	3850	3850	5500	164,2
90	2050	2920	2920	4090	4090	5840	176,0
92	2130	3040	3040	4260	4260	6080	184,1
95	2260	3230	3230	4510	4510	6440	196,6
97	2340	3350	3350	4680	4680	6690	205,0
100	2470	3530	3530	4940	4940	7060	218,5
102	2560	3660	3660	5120	5120	7320	227,0
105	2700	3860	3860	5390	5390	7700	241,0
107	2790	3980	3980	5570	5570	7960	250,0
111	2970	4250	4250	5970	5970	8480	269,0
114	3110	4440	4440	6230	6230	8890	284,0
117	3260	4650	4650	6510	6510	9300	299,0
120	3400	4860	4860	6810	6810	9720	314,0
122	3500	5000	5000	7000	7000	9990	326,0
124	3600	5140	5140	7200	7200	10280	335,0
127	3750	5350	5350	7490	7490	10710	351,0
130	3900	5570	5570	7800	7800	11140	367,0
132	4000	5720	5720	8000	8000	11420	378,0
137	4260	6080	6080	8510	8510	12160	408,0
142	4520	6450	6450	9030	9030	12910	437,0
147	4790	6840	6840	9560	9560	13660	470,0
152	5050	7220	7220	10100	10100	14430	500,0
157	5320	7600	7600	10640	10640	15200	530,0
162	5590	7990	7990	11170	11170	15970	570,0

 **DOUBLE ANCHOR CHAIN WINDLASS**



 **FISHING WINDLASS**

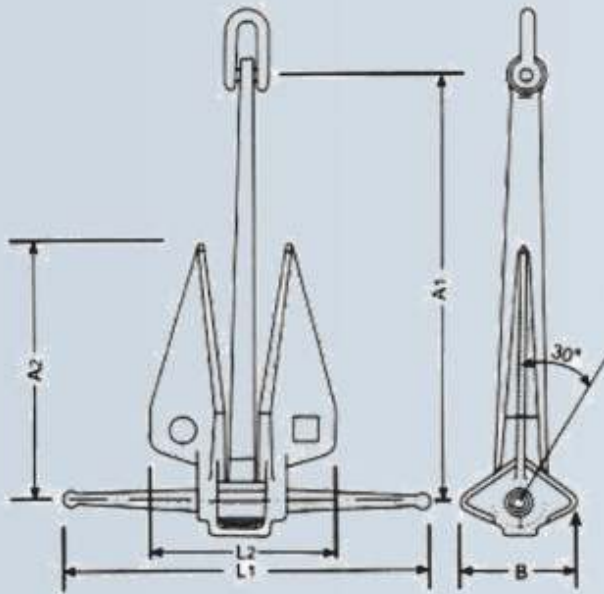


 **SINGLE ANCHOR CHAIN WINDLASS**





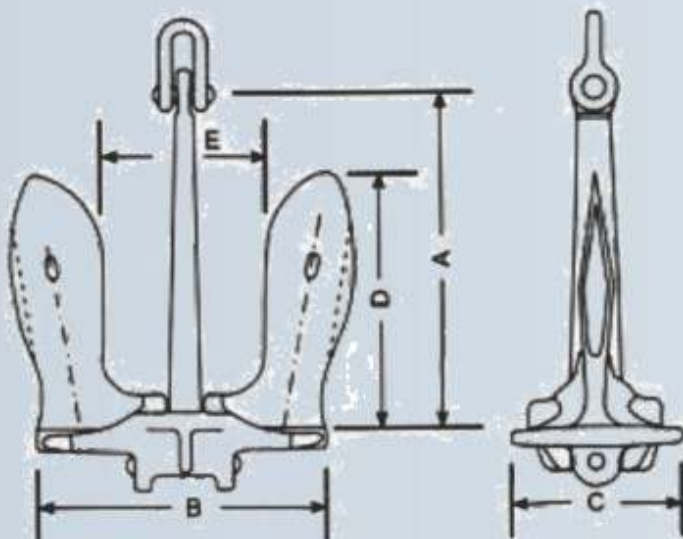
HIGH HOLDING POWER DANFORTH ANCHOR



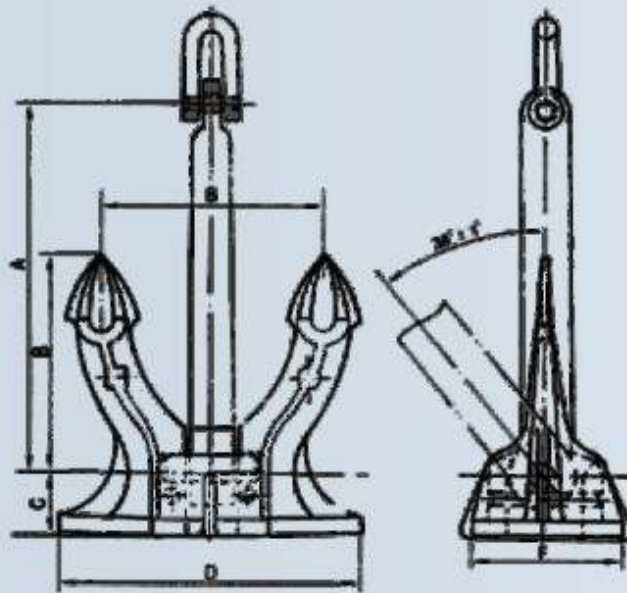
Nominal Weight (kg)	A1 mm	A2 mm	L1 mm	L2 mm	B mm
30	790	430	620	330	200
50	940	510	720	390	230
75	1080	590	830	450	260
100	1180	640	930	490	290
125	1270	690	1000	520	310
200	1490	810	1150	600	360
250	1600	870	1240	650	390
300	1700	9350	1320	690	420
400	1870	1010	1460	750	460
500	2020	1100	1570	800	490
750	2300	1230	1800	910	560
1000	2540	1380	1980	980	620
1250	2740	1490	2100	1070	670
1500	2910	1580	2220	1120	700



U.S.N. STOCKLESS ANCHOR



Nominal Weight (kg)	A mm	B mm	C mm	D mm	E mm
136(300)	727	562	349	516	164
181(400)	880	619	384	568	176
227(500)	864	667	413	612	191
272(600)	914	709	439	651	202
454(1000)	1072	841	521	772	239
544(1200)	1153	892	552	819	254
590(1300)	1184	914	568	841	261
680(1500)	1245	962	597	883	273
907(2000)	1372	1059	640	972	302
1134(2500)	1473	1140	691	1048	324
1588(3500)	1648	1299	791	1171	363
1812(4000)	1724	1334	827	1225	379
2268(5000)	1854	1437	889	1319	408
2722(6000)	1975	1529	948	1403	435
3175(7000)	2083	1607	997	1475	458
4082(9000)	2257	1746	1083	1603	498
4536(10000)	2337	1810	1121	1661	516

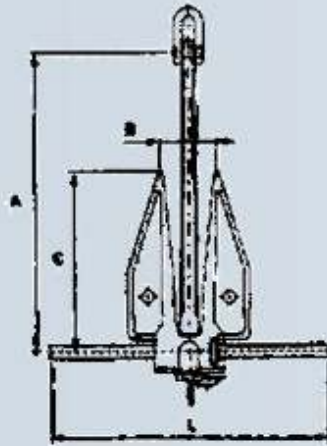


Nominal Weight (kg)	A mm	B mm	C mm	D mm	F mm
100	672	373	122	515	250
150	770	428	128	590	290
180	846	470	140	640	300
240	900	500	150	690	358
300	990	550	166	760	398
360	1065	600	180	828	411
420	1080	600	180	828	431
480	1170	650	196	900	446
570	1170	650	196	900	475
660	1260	700	210	962	486
780	1355	750	225	1032	519
900	1445	800	240	1100	547
1020	1538	850	252	1170	573
1140	1620	900	268	1240	591
1290	1710	900	268	1240	620
1440	1710	950	279	1300	640
1590	1710	950	279	1300	671
1740	1800	1000	301	1378	669
1920	1850	1050	312	1454	704
2100	1890	1050	312	1454	717
2280	2010	1050	312	1454	736
2460	2010	1100	324	1514	764
2640	2070	1150	352	1584	794
2850	2070	1150	352	1584	804
3060	2155	1200	360	1650	802
3300	2155	1200	360	1650	834
3540	2350	1200	360	1650	834
3780	2400	1350	393	1850	880
4050	2430	1350	393	1850	917

Nominal Weight (kg)	A mm	B mm	C mm	D mm	F mm
4320	2520	1400	413	1926	914
4590	2520	1400	413	1926	931
4890	2520	1400	413	1926	654
5250	2610	1450	414	2000	964
5610	2610	1450	414	2000	981
6000	2700	1500	446	2060	1006
6450	2700	1500	446	2060	1028
6900	2890	1550	456	2138	1034
7350	2890	1550	456	2138	1062
7800	2920	1550	456	2138	1091
8300	3060	1700	510	2332	1126
8700	3060	1700	510	2332	1156
9300	3060	1700	510	2332	1188
9900	3160	1700	510	2332	1188
10500	3190	1770	531	2440	1187
11100	3290	1770	531	2440	1212
11700	3390	1770	531	2440	1237
12300	3440	1910	573	2632	1279
12900	3440	1910	573	2632	1279
13500	3440	1910	573	2632	1316
14100	3440	1910	573	2632	1353
14700	3690	2050	615	2824	1369
15400	3690	2050	615	2824	1369
16100	3690	2050	615	2824	1387
16900	3820	2120	636	2922	1415
17800	3950	2120	636	2922	1431
18800	3950	2190	657	3018	1461
20000	4070	2190	657	3018	1493



DANFORTH ANCHOR TYPE B

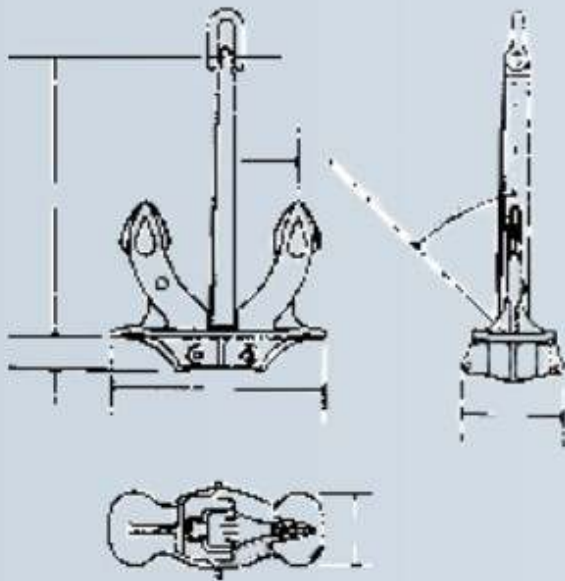


Nominal Weight (kg)	A mm	B mm	C mm	L mm	H mm
45	746	140	450	710	192
70	846	163	521	822	222
100	974	183	587	926	251
150	1115	210	672	1061	287
200	1227	231	740	1167	316
250	1322	249	797	1257	340
300	1404	265	847	1336	362
350	1479	278	891	1407	381
400	1546	291	932	1471	398
450	1608	303	969	1530	414
500	1665	314	1004	1584	429
550	1719	324	1036	1635	443
600	1769	333	1067	1683	456
650	1817	372	1095	1728	468
700	1863	351	1123	1772	480
750	1906	359	1149	1818	491
800	1948	367	1174	1853	502
850	1987	374	1198	1890	512
900	2026	382	1221	1927	522
950	2063	389	1244	1962	531
1000	2098	395	1265	1996	540
1350	2318	437	1397	2205	597
1500	2402	452	1448	2285	618
1800	2552	481	1538	2428	657
2000	2643	498	1593	2515	680
2270	2758	519	1662	2623	710
2500	2849	537	1717	2710	733
2750	2938	554	1771	2795	756
3000	3025	570	1823	2877	779
3200	3092	583	1864	2941	796
3500	3185	600	1920	3030	820
3750	3260	614	1965	3101	839
4000	3332	628	2008	3169	858
4300	3410	642	2058	3244	878
4700	3515	662	2119	3344	905

Nominal Weight (kg)	A mm	B mm	C mm	D mm	F mm
5000	3587	676	2162	3412	923
5300	3661	690	2207	3483	943
5700	3747	706	2259	3564	965
6000	3814	719	2299	3629	982
6500	3918	738	2362	3727	1009
6800	3976	749	2397	3783	1024
7000	4011	756	2418	3816	1033
7250	4063	765	2449	3865	1046
7700	4142	780	2497	3940	1066
8000	4196	791	2530	3992	1080
8500	4281	806	2581	4073	1102
9000	4363	822	2630	4151	1123
9500	4442	837	2678	4223	1144
10000	4518	851	2723	4298	1163
10500	4596	866	2771	4372	1183
11000	4670	880	2815	4443	1202
11500	4733	892	2853	4502	1218
12000	4804	905	2896	4570	1237
12500	4870	917	2936	4633	1254
13000	4930	929	2972	4390	1269
13500	4992	940	3009	4749	1285
14000	5056	952	3048	4810	1302
14500	5112	963	3082	4864	1316
15000	5179	976	3122	4927	1333
15500	5230	985	3153	4975	1346
16000	5291	997	3189	5033	1362
16500	5344	1007	3221	5084	1376
17000	5398	1017	3254	5136	1390
17500	5444	1026	3282	5179	1402
18000	5501	1036	3316	5233	1416
18500	5549	1045	3345	5279	1429
19000	5598	1054	3374	5325	1441
19500	5647	1064	3404	5372	1454
20000	5698	1073	3435	5420	1467



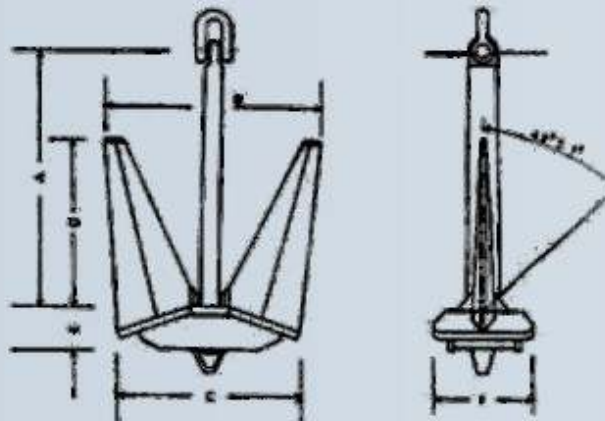
HALL TYPE A ANCHOR



Nominal Weight (kg)	A mm	L mm	L1 mm	R1 mm	B mm	B1 mm
10	383	272	190	41	106	125
25	480	370	261	57	144	170
35	580	413	290	64	160	189
50	656	465	326	72	192	214
75	750	530	372	82	208	244
100	825	584	410	90	228	270
125	910	631	443	97	244	290
150	945	670	470	103	260	308
200	1040	736	520	114	286	340
250	1120	796	560	123	310	366
300	1190	844	595	130	328	388
350	1250	890	625	137	344	408
400	1310	930	650	143	360	428
450	1360	970	675	149	376	444
500	1410	1000	700	154	390	460
600	1500	1060	745	164	414	490
700	1580	1120	785	172	436	516
800	1650	1170	820	180	456	540
900	1720	1220	855	188	474	560
1000	1780	1260	885	194	490	580
1250	1910	1360	955	209	526	624
1500	2030	1450	1015	222	560	664
1750	2140	1520	1070	234	590	700
2000	2240	1590	1120	245	618	732
2250	2330	1650	1160	254	642	760
2500	2410	1710	1200	263	666	788
3000	2560	1820	1275	280	708	836
3500	2700	1920	1345	294	746	880
4000	2820	2000	1400	308	780	920
4500	2940	2080	1455	320	808	956
5000	3050	2150	1510	332	836	992



POOL ANCHOR



Nominal Weight (kg)	A mm	B mm	C mm	D mm	E mm	F mm
60	655	555	470	425	110	270
80	720	610	515	470	120	295
100	775	655	555	505	130	320
120	825	700	595	540	135	340
160	905	765	650	590	150	370
200	975	825	700	640	160	400
240	1040	880	745	680	175	425
280	1090	925	780	715	180	450
320	1140	965	820	745	190	470
360	1190	1005	855	780	195	490
400	1230	1040	885	805	205	505
440	1270	1075	910	830	210	520
480	1305	1105	940	855	215	535
520	1340	1135	960	875	220	550
560	1375	1165	985	900	230	565
600	1410	1195	1010	920	235	580
640	1440	1120	1035	940	240	590
720	1495	1265	1075	975	250	615
800	1550	1310	1115	1015	255	635
900	1615	1365	1160	1055	270	665
1000	1670	1410	1200	1090	275	670



3595 Solis st. - (7600) MardelPlata city, Buenos Aires, Argentina
Phone/Fax: 54 223 480 6766 - ID Nextel: 54*128*4832/54*128*7872
www.lapasteca.com.ar - info@lapasteca.com.ar - msn:lapasteca@hotmail.com